

# Bluetooth 1D Barcode Scanner MD220BT



1D

## 高性能レーザーエンジン搭載。

レーザータイプ(細い線の光)のエンジンを搭載し、主な1次元バーコードに対応。

広い読取り範囲で、小さなバーコードも大きなバーコードも素早く読取ります。

※二層型 GS1Databar の部分のみ対応。



Bluetooth 1次元バーコードリーダー

## MD220BT

- 本体/外寸：90.2×70×180mm 重量：222g 〈クレードル装着〉  
クレードル/外寸：118×89.5×74mm 重量：140g
- 主な付属品：2.0mUSBケーブル

### その他のシリーズ

Bluetooth 2次元バーコードリーダー

## MD520BT

- 外寸：90.2×70×180mm 重量：225g  
クレードル/外寸：118×89.5×74 重量：140g
- 主な付属品：2.0mUSBケーブル
- ハンズフリーモード対応 (オプション)



### バッテリー容量2600mAh

バッテリーは大容量 2600mAh のリチウムイオン電池を採用し、長時間使用できます。フル充電では 6 時間程度、スタンバイモード (スリープ状態) は最大 7 日程度。5 秒毎に 1 回スキャン程度は 36 時間利用可能です。

### バイブレーション搭載

読取り完了後に音と同時にバイブレーション振動でお知らせします。音が聞き取れない環境下、静穏が求められる医療現場などの環境でも、読取り音を鳴らさずに、振動で読取りを確認できます。

### 読み取りデータの編集

バーコードデータの編集ができます。ご使用のソフトに合わせて、データの先頭や末尾を削除、データの挿入、またファンクションキーなどの付加など、お好みに合わせて様々な編集設定ができます。



上記設定時の生成データ = CC345BB6789

### 最新Bluetooth Ver4.0搭載

Bluetooth4.0 class2 を搭載。通信範囲は見通し 30m です (※専用クレードル利用時)。従来の Bluetooth 規格と比べて、最新 Ver4.0 は大幅な省電力化 (BLE) 仕様、HID・SPP・BLE 様々なプロファイルに対応できます。PC・タブレット・スマートフォンなどにも簡単接続できます。

### 持ちやすい設計

持ちやすい設計で業務の効率化に。1.2m コンクリートからの落下に耐える構造、防塵防滴も IP54 規格に適合しておりますので、厳しい環境の中でも、その高性能を維持することができます。

### 選べるデータ送信方式

#### 【無線送信モード】

Bluetooth で端末と接続し、読み取ったデータをリアルタイムに端末に送信できます。

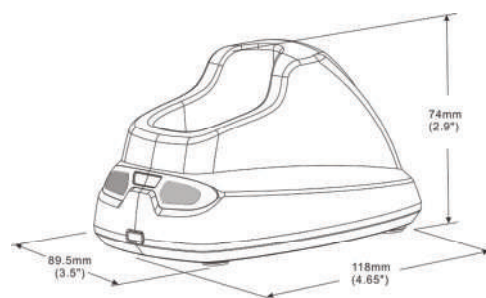
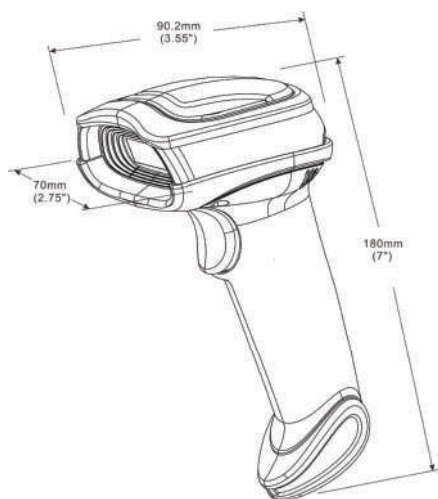
#### 【蓄積送信モード】

読み取ったデータを一旦リーダー本体に蓄積し、送信ボタンを押してから端末に一括送信できます。蓄積容量は JAN13 コード約 3000 件保存できます。

#### 【バッチモード】

ホストから最大 30m 離れてスキャンすることができ、もし無線の範囲から離れた際は、データをバッチモードで保存します。通信範囲に戻ると、データをアップロードします。

## 各部寸法図



## 本製品の仕様

内 容 物	MD220BT 本体×1 充電クレードル×1 通信兼充電クレードル用USBケーブル×1 日本語クイックマニュアル×1
Bluetooth	Bluetooth Ver4.0 Class2 HID,SPP通信 見通し通信距離：(専用クレードル有)30m, (専用クレードルなし) 10~20m
メモリー	約3000件 (JAN13/13byteの場合)
スキャナ方式	650 nmレーザー照射 (細い線のタイプです) 100±10times/sec
スキャナ角度	±60°、±65°、±42° (左右、上下、回転)
最小分解能	3mil
読み取り距離	3mil Code39 (3桁) : 20-70mm 5mil Code39 (3桁) : 0-120mm 10mil Code39 (3桁) : 0-280mm 13mil UPC-E (6桁) : 0-350mm 20mil Code39 (3桁) : 25-480mm 30mil Code39 (3桁) : 15-650mm
サイズ	本体：90.2mm × 70mm × 180mm クレードル：118mm × 89.5mm × 74mm
重 量	本体：222g(バッテリー含む) クレードル：140g
バッテリー	容量：2600mAh ◆利用時間：5秒毎に1回 スキャン程度：36時間 スタンバイモード (スリープ状態)：7日程度 ◆充電時間 充電完了(>80%)6 時間程度
消費電流	本体：4mA (スリープ)：150mA (スキャン時) クレードル：60mA (スキャン時) 500mA (充電中最大値)
IP加工	IP54 (防塵防滴程度)
衝 撃	1.2mの高さからの落下後正常動作
技適認証取得	018-200103：MD220BTスキャナー本体 018-200102：MD220BTクレードル

レーザーの安全性	EN60825-1、クラス1
電源安全証明	EN60950-1
EMC電磁汎用性	EN55022、EN55024
環 境 安 全	RoHS標準
対応コード	すべての1Dコード：二層型GS1DataBarの部分のみ、 UPC/EAN/JAN/JSBN,Code39, EAN128,FullASCII,Code128,Inteleave25,Maratrix25, CODABAR/NW7,Code11,MSI/PLESSEY,Code93, ChinaPostage,Code32/ItalianPharmacy
インジケータ	LED・パイプ・ビープ
湿 度	5%～95%(結露しないこと)
動作温度	運用時：0℃～50℃
保管温度	保管時：-40℃～60℃
充電方法	1. パソコンのUSBポートより付属のUSBケーブルにて充電 2. USB ACアダプタ充電器を使用 ※PLANEX「充電万能」・Anker「71AN7105SS-WJA」 ・Apple iPhone・iPad用ACアダプタにて動作確認済み
対応OS (専用クレードル利用時)	Windows：XP (SP3以降)/Vista/7/8/8.1/10 MAC
対応OS (本体のみ直接通信時)	Android：4.0～6.0 iOS：8.0～13.3.1 iPadOS:13.1～ ※Bluetooth搭載もしくはBluetooth dongle付きであること。 ※OSのバージョンアップ後、OSの仕様変更により対応ができなくなったり、操作面の変更があったりする場合がございます。 OSのBluetooth動作に問題がないことを確認してご利用ください。  【検証済み機】 ○Android (XperiaZ1F/ZenFone5/Nexus7(2012・2013)/Ascend G620S) ○iOS iOS8以上 (iphone11,iphone6,iphoneX) ○iPadOS (iPad mini4にて検証済み)
ブランド名	<b>MD9</b> (エムディーキュー)
JANコード	4570008710288

※数値は理論値であり、読み取りの性能はバーコードの細密さ・印刷精度・印刷色・周りの明るさ (明るすぎると読み取りにくい場合があります) などに左右されるため、細かすぎる、印刷精度が悪いなどの理由で読み取れない場合があります。

**POS** レジ周辺機器の専門店  
ショッピングストア

お問い合わせ

**Tel.0942-48-0614** Fax.0942-48-2224

電話受付：平日 10：00～18：00 (土日祝日・年末年始等特別休暇を除く) ※オンラインショップでの受付は 24 時間受け付けております。