

Bluetooth 2D Barcode Scanner MD520BT



1D
2D

液晶読み取りに対応。

紙面に印字されるバーコードはもちろん
PCパソコン、タブレットPC、スマートフォンなどの
液晶画面に表示されたクーポンQRコード、会員証
コードの読み取りも対応しています。

Bluetooth 2次元バーコードリーダー

MD520BT

- 本体/外寸：90.2×70×180mm 重量：225g
クレードル/外寸118×89.5×74mm 重量：140g
- 主な付属品：2.0mUSBケーブル
- ハンズフリーモード対応（オプション）



〈クレードル装着〉

その他のシリーズ

Bluetooth 1次元バーコードリーダー

MD220BT

- 本体/外寸：90.2×70×180mm 重量：222g
クレードル/外寸：118×89.5×74mm 重量：140g
- 主な付属品：2.0mUSBケーブル



100万画素の高分解能2Dエンジン搭載

新開発された 1280×800 ピクセル（100 万画素）の CMOS センサーエンジンは広い読み取りエリアと高速デコード分解力を持つ、高速読み取りを実現しました。最小分解能は 3mil、印刷品質の悪いコードだけでなく、カスレ等によってダメージを受けたコードにも高い読み取り性能を発揮します。

バッテリー容量2600mAh

バッテリーは大容量 2600mAh のリチウムイオン電池を採用し、長時間使用できます。フル充電では 6 時間程度、スタンバイモード（スリープ状態）は最大 2.5 日程度。5 秒毎に 1 回スキャン程度は 20 時間利用可能です。

日本語QRコード簡単送信機能

QR コードの 2 バイト文字（ひらがな・カタカナ・漢字などの日本語文字）を送信する際は、設定コードを読み取るだけで、ソフトなどを常駐させる必要が無く簡単送信が実現しました。さらに、文字コード Shift-JIS だけではなく、UTF-8 にも対応可能です。メモ帳、Microsoft®Excel、Word、Outlook、OneNote などのソフトに簡単漢字送信可能です。マイナンバー QR コードにもらくらく読み取りできます。

バイブレーション搭載

読み取り完了後に音と同時にバイブレーション振動でお知らせします。音が聞き取れない環境下、静穏が求められる医療現場などの環境でも、読み取り音を鳴らさずに、振動で読み取りを確認できます。

最新Bluetooth Ver4.0搭載

Bluetooth4.0 class2 を搭載。通信範囲は見通し 30m です（※専用クレードル利用時）。従来の Bluetooth 規格と比べて、最新 Ver4.0 は大幅な省電力化 (BLE) 仕様、HID・SPP・BLE 様々なプロファイルに対応できます。PC・タブレット・スマートフォンなどにも簡単接続できます。

読み取りデータの編集

バーコードデータの編集ができます。ご使用のソフトに合わせて、データの先頭や末尾を削除、データの挿入、またファンクションキーなどの付加など、お好みに合わせて様々な編集設定ができます。

選べるデータ送信方式

【無線送信モード】

Bluetooth で端末と接続し、読み取ったデータをリアルタイムに端末に送信できます。

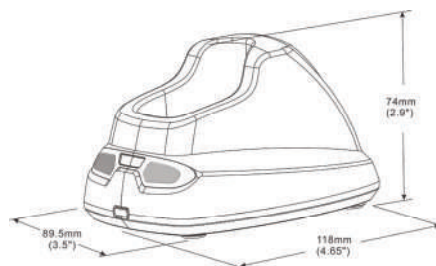
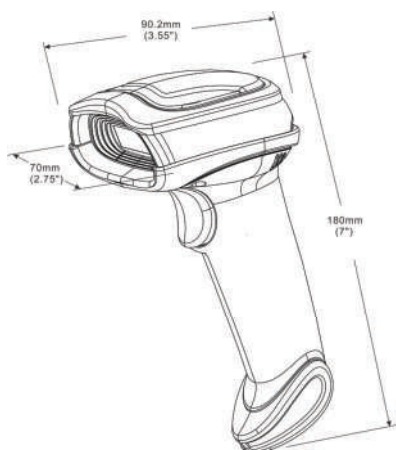
【蓄積送信モード】

読み取ったデータを一旦リーダー本体に蓄積し、送信ボタンを押してから端末に一括送信できます。蓄積容量は JAN13 コード約 5000 件保存できます。

【バッチモード】

ホストから最大 30m 離れてスキャンすることができ、もし無線の範囲から離れた際は、データをバッチモードで保存します。通信範囲に戻ると、データをアップロードします。

各部寸法図



本製品の仕様

内 容 物	MD520BT 本体×1 充電クレードル×1 通信兼充電クレードル用USBケーブル×1 日本語クイックマニュアル×1
Bluetooth	Bluetooth Ver4.0 Class2 HID,SPP通信 見通し通信距離：(専用クレードル有)30m, (専用クレードルなし) 10~20m
メモリー	約5000件 (JAN13/13byteの場合)
スキャナ方式	1280 (H) ×800 (V) ピクセル,白色LED,5000k,緑LED
スキャナ角度	±70°C,±75°C,±360°C (左右、上下、回転)
最小分解能	3mil code39,5mil QRcode
読み取り距離	3mil Code39 (3桁) :10-61mm 4mil Code128 (9桁) :5-88mm 13mil UPC-E (6桁) :0-179mm 20mil Code39 (1桁) :10-253mm 5mil QRcode (40桁) :7-65mm 6.7mil PDF417 (20桁) :0-105mm 10mil QRcode (20桁) :0-134mm 20mil QRcode (20桁) :0-215mm
サイズ	本体：90.2mm × 70mm × 180mm クレードル：118mm × 89.5mm × 74mm
重 量	本体：225g(バッテリー含む) クレードル：140g
バッテリー	容量：2600mAh ◆利用時間：5秒毎に1回 5秒毎に1回スキャン程度：20時間 スタンバイモード (スリープ状態)：2.5日程度 ◆充電時間 充電完了(>80%)6時間程度
消費電流	本体：75mA (スリープ); 600mA (スキャン時) クレードル：60mA (スキャン時) 500mA (充電中最大値)
IP加工	IP54 (防塵防滴程度)
衝 撃	1.5mの高さからの落下後正常動作
技適認証取得	018-200103：MD520BTスキャナー本体 018-200102：MD520BTクレードル
光源照射の安全性	EN62471：2008
明るさ	0~100,000LUX (白色ダイオード)

電源安全証明	EN60950-1
EMC電磁汎用性	EN55022,EN55024
環 境 安 全	RoHS標準
対応コード	すべての1Dコード：二層型GS1DataBarの部分のみ, UPC/EAN/JAN/JSBN,Code39, EAN128,FullASCII,Code128,Inteleave25,Maratrix25, CODABAR/NW7,Code11,MSI/PLESSEY,Code93, ChinaPostage,Code32/ItalianPharmacy
対応コード2	PDF417/MicroPDF417/DataMatrix QR Code 訂正レベル:L/M/Q/H バージョン:1~40まで対応 ※コントラスト比80%以上
インジケータ	LED・バイブ・ビープ
湿 度	5%~95% (結露しないこと)
動作温度	運用時：0°C~50°C
保管温度	保管時：-40°C~60°C
充電方法	1. パソコンのUSBポートより付属のUSBケーブルにて充電 2. USB ACアダプタ充電器を使用 ※PLANEX「充電万能」・Anker「71AN7105SS-WJA」 ・Apple iPhone・iPad用ACアダプタにて動作確認済み
対応OS (専用クレードル利用時)	Windows：XP (SP3以降) /Vista/7/8/8.1/10 MAC
対応OS (本体のみ直接通信時)	Android：4.0~6.0 iOS：8.0~13.3.1 iPadOS:13.1~ ※Bluetooth搭載もしくはBluetooth Dongle付きであること ※OSのバージョンアップ後、OSの仕様変更により対応ができなくなったり、操作面の変更があったりする場合がございます。 OSのBluetooth動作に問題がないことを確認してご利用ください。
【検証済み機】	○Android (XperiaZ1F/ZenFone5/ Nexus7(2012・2013)/Ascend G620S) ○iOS iOS8以上 (iphone11,iphone6,iphoneX) ○iPadOS(iPad mini4にて検証済み)
対応OS	Windows XP,Vista,7,8,8.1,10のみ対応 ※QRコードに制御コードや特殊文字 (旧漢字等) が 含まれる場合は対応できない場合があります。
QRコード 日本語送信機能	
ブランド名	MD9 (エムディーキュー)
JANコード	4570008710295

※数値は理論値であり、読み取りの性能はバーコードの細密さ・印刷精度・印刷色・周りの明るさ (明るすぎると読み取りにくい場合があります) などに左右されるため、細かすぎる、印刷精度が悪いなどの理由で読み取れない場合があります。

POS レジ周辺機器の専門店
ショッピングストア

お問い合わせ

Tel.0942-48-0614 Fax.0942-48-2224

電話受付：平日 10：00 ~ 18：00 (土日祝日・年末年始等特別休暇を除く) ※オンラインショップでの受付は 24 時間受け付けております。