

2D Barcode Scanner MD632



液晶読み取りに対応。

紙面に印字されるバーコードはもちろん
PCパソコン、タブレットPC、スマートフォンなどの
液晶画面に表示されたコードの読み取りもラクラク。

2次元バーコードリーダー

MD632

- 外寸：82×69×178mm ●重量：146g
- 主な付属品：USBケーブル（HID・VirtualCOM対応）



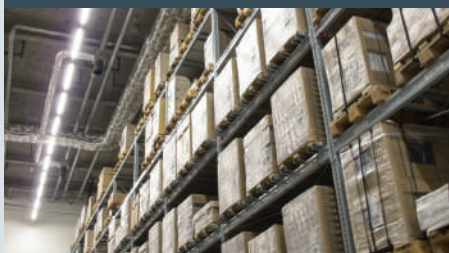
2次元コードに対応

QRコードを始め、DataMatrix、MicroPDF等の2次元コードに対応。また、2次元コードだけでなく、JANコードやCODE39、NW-7 (CodeBar) 等のバーコードにも対応しています。



高い耐久性・読み取り精度

2mの高さからの落下耐性、IP52準拠加工（防塵・防滴）の高い耐久性を持っています。工場などの頻繁に使われる作業現場にも最適一台です。



液晶読み取りに対応

紙面に印字されるバーコードはもちろん、PCパソコン、タブレットPC、スマートフォンなどの液晶画面に表示されたコードの読み取りもラクラクできます。



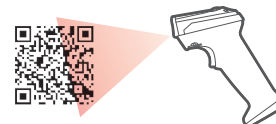
100万画素の高速エンジン搭載

新開発された100万画素のCMOSセンサーエンジンは広い読取りエリアと高速でコード分解力を持つ、印刷品質の悪いコードだけでなく、カスレ等によってダメージを受けたコードにも高い読取り性能を発揮します。



日本語QRコード簡単送信機能

- ・QRコードの2バイト文字（ひらがな・カタカナ・漢字などの日本語文字）を送信する際、設定コードを読取るだけで、常駐ソフト不要で簡単送信機能が実現しました。
- ・文字コードShift-JISだけではなく、UTF-8にも対応可能です。メモ帳、Microsoft Excel、Word、outlook、OneNoteなどのソフトに簡単漢字送信可能です。

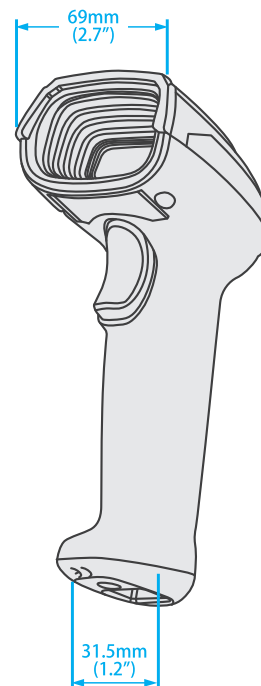
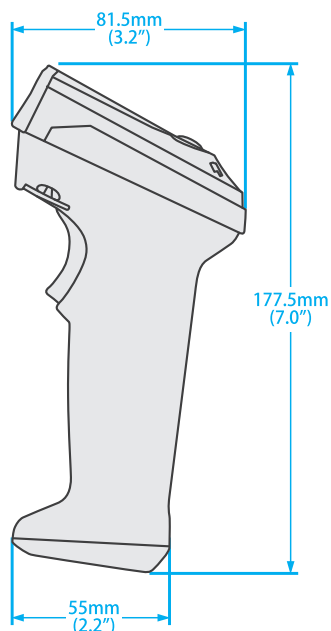


	A	B	C
1	管理番号	商品名	
2	00001	あいうえお	
3	00002	かきくけこ	
4	00003	さしすせそ	

ソフト不要で
日本語データ送信

ひらがな
カタカナ
漢字

寸法



本製品の仕様

インターフェイス	USBケーブル (HID・VirtualCOM対応) ※商品に付属
光源	照明：白LED 500k;ポインター/緑LED 525nm
受光	1280 (H) × 800 (V) ピクセル
スキャン角度	±70°、±75°、360° (スキュー角・ピッチ・ロール)
最小分解能	4mil Code128
分解能	4mil Code39 (3文字) : 30mm-90mm 13mil UPC (6文字) : 0mm-280mm 20mil Code39 (1文字) : 15mm-430mm 6.7mil PDF417 (20文字) : 15mm-120mm 10mil QR (20文字) : 0mm-165mm 10mil DM (20文字) : 0mm-165mm 20mil QR (20文字) : 0mm-340mm
読取可能幅	—
入力電源	DC5 V±0.25V
消費電流	160mA (スタンバイ時) 480mA (最大動作時)
使用温度	-10~50°
湿度耐性	5%~95% (結露なきこと)
衝撃耐性	2.0mの落下耐性 (50回テスト)
外形寸法	82×69×178mm
重量	146g (ケーブルを除く)
素材	ABS樹脂
ケーブル	2mストレートケーブル

対応コード1	UPC-A、UPC-E、UPC-E1、JAN-13、JAN-8、ISBN Code 39、Code 39 full ASC II、Code 32、Trioptic Code39、Interleaved 2 of 5、Industrial 2 of 5 (Discrete 2 of 5)、Matrix 2 of 5、Codebar (NW7)、Code128、UCC/EAN128、ISBT 128、Code 93、Code11 (USD-8)、MSI/Plessey、UK/Plessey、China Post、GS1 DataBar (旧：RSS)
対応コード2	PDF417/MicroPDF417/DataMatrix/Aztec Code・QR Code 訂正レベル：L/M/Q/H バージョン：1~40まで対応 ※コントラスト比80%以上
対応OS	Windows98、Me、2000、XP、Vista、7、8、8.1、10 Mac OS X v10.9~10.11対応
日本語QR送信	WindowsXP (SP3以上)、Vista、7、8、8.1、10のみ対応できます。 ※QRコードに制御コードや特殊文字 (旧漢字等) が含まれる場合は、対応できないことがあります。
安全証明等	EMC:EN55022、EN55024 電気安全：EN60950-1 光安全性：EN62471:2008 明るさ：0~100,000LUX IP準拠：IP52
インジケータ	ビープ・LED
その他1	RS-232ケーブルあり (別途お問い合わせ下さい)
その他2	Micro-Bケーブルあり (別途お問い合わせ下さい)
JANコード	4570008710257

POS レジ周辺機器の専門店
ショッピングストア

お問い合わせ

Tel.0942-48-0614 Fax.0942-48-2224

電話受付：平日 10:00 ~ 18:00 (土日祝日・年末年始等特別休暇を除く) ※オンラインショップでの受付は 24 時間受け付けております。