



SD120 CCD バーコードリーダー



読み取り幅80mm対応の
ミドルレンジCCDバーコードリーダーが低価格で新発売です。

SD120は低価格なCCDバーコードリーダーです。
一般的1次元コードですと接触から
6cm程度の離し読み取りが可能です。

また、バーコードを判別しながら精度を高める
デコーダ搭載で安定した送信が可能です。

様々なオプション品

初期状態でのUSBケーブルはもちろん、
シリアル通信が可能なRS-232Cケーブル（別売）や
Android端末やWindowsタブレット等に採用されている
Micro-Bケーブル（別売）への交換が可能です。

また、専用の設置ホルダー等充実したオプションがございます。

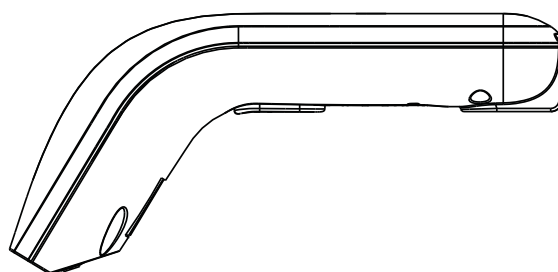
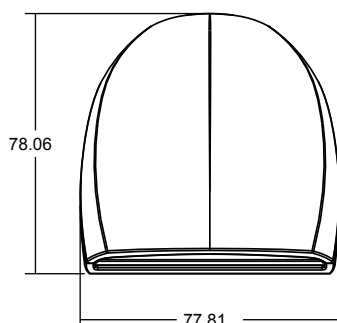
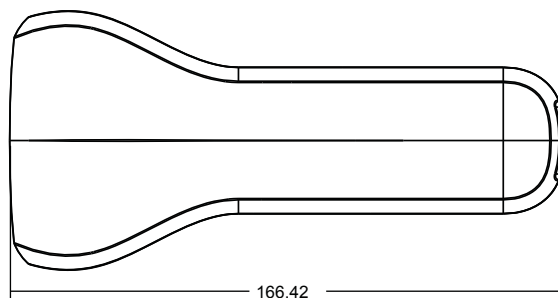
多様な設定

読み取り音量（大・中・小・無し）や
照射モード（トリガーや常時照射）の切り替えが可能です。

また、先頭や末尾の文字の付加、
チェックディジットの送信の有無等、
出力文字のカスタマイズも可能です。



SD120



UNIT:mm

インターフェイス	USB (HID・VirtualCOM)
	RS-232C (別売。お問い合わせください。)
	Micro-B (別売。お問い合わせください。)
分解能	4mil/0.1mm@PCS90% CODE39
光源	可視光赤色LED 632nm
読取深度	60mm@20mil/0.5mm,PCS90%
読取可能幅	80mm
(バーコード幅)	(桁数/間隔等によって読み取らない場合もございます。)
スキャンレート	1秒あたり120スキャン±10%
入力電源	USB 時: +5V±5%
消費電流	電源投入時: 150mA 利用時70mA スタンバイ時:125mA
使用温度	-20~50°C
保管温度	-20~70°C
湿度	20%~95% (結露しないこと)
衝撃耐性	1.2mからコンクリートに落下し正常動作
外形寸法	77.81 x 78.06 x 166.42 mm
重量	本体: 120g ケーブル60g
ケーブル	1.5mのUSBケーブル付属
対応コード	GS1DataBar,UPC/EAN/JAN,ISBN,Code39,EAN128,FullASCII, Code128,Inteleave25,Martrix25,CODABAR/NW7,Code11, MSI/PLESSEY,Code93,ChinaPostage,Code32/ItalianPharmacy
対応OS・HID	Windows Vista,7,8,8.1,10 Mac OS X v10.9(Mavericks)~v10.11まで対応
対応OS・VCOM	Windows Vista,7,8,8.1,10

レジ周辺機器の専門店

POSショッピングストア

平日10:00~18:00 (土日祝除く)

TEL :0942-48-0614 FAX:0942-48-2224

※オンラインショップでの受付は24時間受け付けております。