



SD380 CCD バーコードリーダー

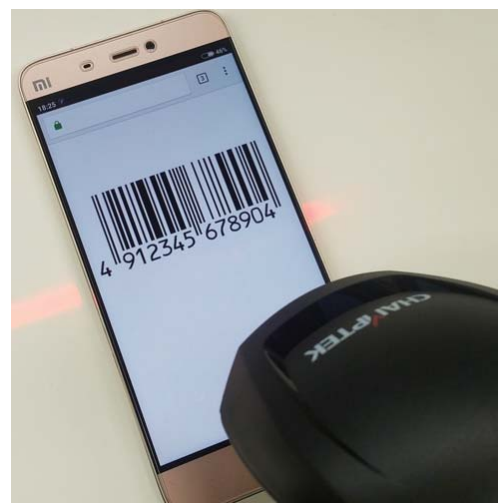


ロングレンジ CCD クラスの
高い読み取り性能で読み取り作業をさらに効率よく。

CCD バーコードリーダー SD380 は
照射エンジンの性能に特化したバーコードリーダーです。

様々な 1次元バーコード (JAN や CODE39 等) の
読み取りが可能です。

最新のバーコード読み取りエンジンを搭載しており、
液晶の読み取りや印字の薄いバーコード、枠で
囲まれたバーコード等、従来機での読み取りが
難しいバーコードへの認識精度も向上しました。



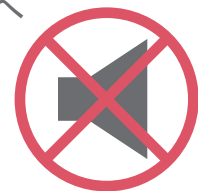
専用スタンド (別売) あり!

専用スタンドと付属の
設定を行うことで
ハンズフリーモード
(自動認識照射) 運用が
可能です。
トリガーを引かずに
照射が可能です。



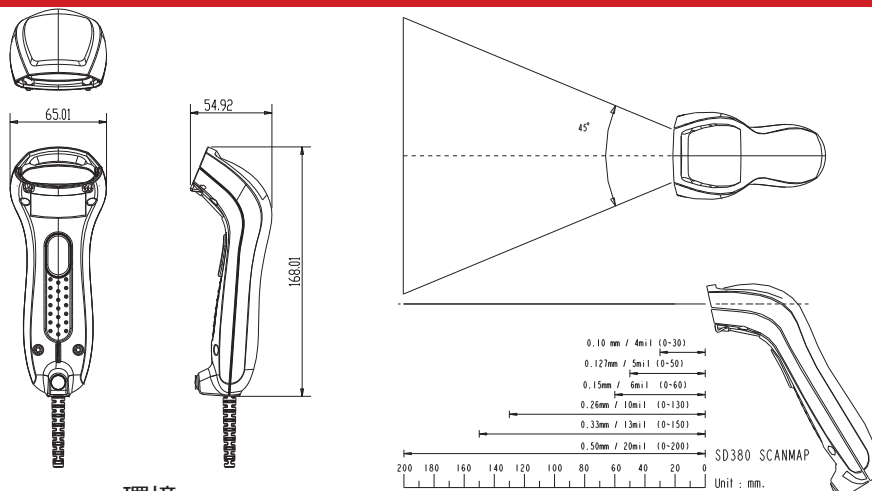
必要に応じて可能な多種設定

読み取り音の音量や起動音の音量、
バーコードデータの先頭や末尾へ
文字付加のカスタマイズ等の
設定が可能。
難しい設定は無く、
マニュアルよりバーコードを
読み取って行くだけで設定が可能です。



SD380

製品仕様



● 本体寸法・重量

重量	
本体の重さ	約: 90g
ケーブルの重さ	約: 60g
素材	
寸法	abs 樹脂
	65.01mm W x 168.01mm D x 54.92mm H

● 対応ケーブルについて

インタフェース	USB	RS232 (別売)
供給電圧	DC +5V ±5%	
出力電圧 (標準)	+5V±5%	±9V
出力低電圧 (最大)	0.7V	-
定格電流	±10%	
電源投入時	250 mA	250 mA
スタンバイ時	58 mA	58 mA
利用時	242 mA	224 mA

● スペック

光源	可視赤色光 632nm LED
センサー	リニアセンサ
プロセッサ	ARM 32-bit CPU
動作周波数	8 MHz (内部)
スキャン速度	1秒あたり100スキャン±10%
読み取り距離	接触から200mm@20mil/0.5mm, PCS90%
フィールドの幅	接触時:約40mm (10mil/0.25mm, PCS90%) 離読時:約150mm(20mil / 0.5mm, PCS90%)
印刷コントラスト比	45%
解像度	4mil/0.1mm@PCS90%,Code39
読み取り角度	テスト条件: コード39,10mil / 0.25mm、PCS 90%
表面	10°~40°(±5°)
横面	± 30°(±5°)

Champtek / Scantech ID製品は継続的な製品改善プログラムのため、仕様および機能は変更されることがあります。

● 環境

動作温度	0°C to 50°C (32°F to 122°F)
保管温度	-20°C to 70°C (-4°F to 158°F)
保管湿度	20% to 95% (結露しないこと)

● 信頼性

稼働予測期間	
トリガー	1,000,000回@ 1kg±50gサイクル
MTBF (計算値)	50,000時間
熱衝撃	
高温度	60°C (140°F)
低温	-20°C (-4°F)
耐久時間	高温:30分。低温:30分
ケーブル曲げ試験	最小40,000回 (200回/90°で30回/分)
落下テスト	コンクリート表面に150cmの高さから落下

● 対応バーコードの種類

	読み取り対応	デフォルト読み取り
All UPC/EAN/JAN	✓	✓
EAN128 Code	✓	
Code39	✓	✓
Code39 Full ASCII	✓	
Code32 / Italian Pharmacy	✓	
Code128	✓	✓
CODABAR/NW7	✓	✓
Interleave 25	✓	✓
Industrial 25	✓	
MSI/PLESSEY	✓	
Code 93	✓	
China Postage	✓	
GS1 DataBar	✓	

オプション品

	Stand 380-W (3段階調整モデル)	3段階に角度を調整できるスタンドです。 アーム部分が3段階の調整が可能です。
	Stand 380-B (多角度調整モデル)	ホルダー部分の角度を調整出来るスタンドです。 微調整が可能のため、様々な環境で読みやすい角度に調整が可能です。

レジ周辺機器の専門店

POSショッピングストア

平日10:00~18:00(土日祝除く)

TEL:0942-48-0614 FAX:0942-48-2224

※オンラインショップでの受付は24時間受け付けております。